

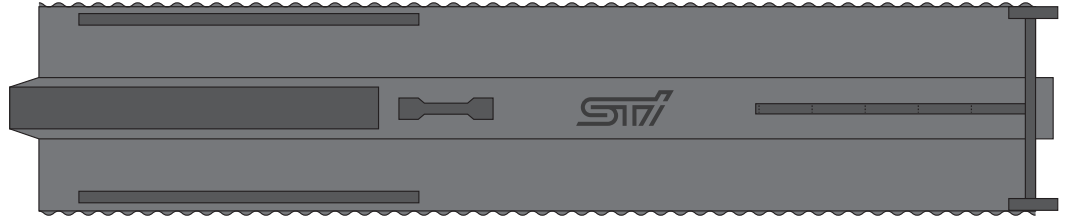
タイヤカバー (4枚セット)

PART No.	QTY
STSG21100341	1

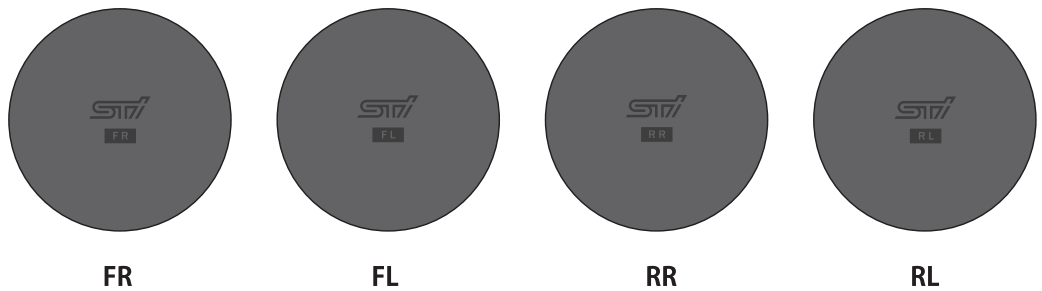
品質表示：ポリエステル
PVC

構成仕様 タイヤカバー 4枚・ホイールカバー 4枚・取扱説明書 (本書)

●タイヤカバー



●ホイールカバー



取扱上の注意

- 米国連邦自動車安全規格の基準をクリアした難燃生地を使用していますが、火気や高温となるもののそばでの使用や保管はしないでください。
- タイヤ以外のものを収納しないでください。また、改造したり本来の目的以外に使用しないでください。
- 本製品は防水ではありません。雨ざらしにしたり湿気の多い場所では使用しないでください。
- 破損の原因となりますので、本製品を被せたままで引きずったり、振り回したり、無理に引っ張ったり、乱暴な取り扱いをしないでください。
- 湿気、摩擦や直射日光等により、色落ち、色移り、色褪せる場合がありますのでご注意ください。
- タイヤ・ホイールが濡れた状態で被せないでください。
- 定期的にタイヤカバーを外し、湿気などがこもらないようにしてください。
- カビの発生や生地の劣化の原因となりますので高温多湿な場所を避け風通しの良く、日の当たらない場所で保管してください。
- 平らな場所で保管してください。不安定な場所で使用すると転倒しケガや破損の原因となりますのでご注意ください。
- 本製品でタイヤの保管後、幼児や子供が登ったり、遊んだりしないように十分注意してください。
- 塩化ビニール製またはポリウレタン製の床材・壁材に長期間直接接触すると色移りすることがありますので、間隔をあけるか、敷物等をして保管するようにしてください。
- タイヤにはさまった砂利、小石等でタイヤカバーを傷付ける場合があります。ご注意ください。
- タイヤサイズにより収納状態は異なります。

※本書事項の内容を十分ご理解の上、正しいご使用をお願いします。

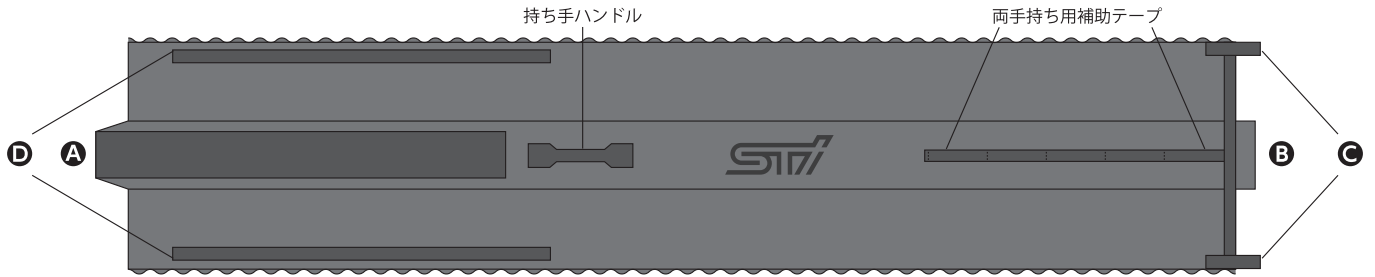
尚、本書事項に従わない場合に発生した事故、その他については、当社は一切責任を負いかねますのでご了承ください。

※中国製

STIタイヤカバーVer2適合表

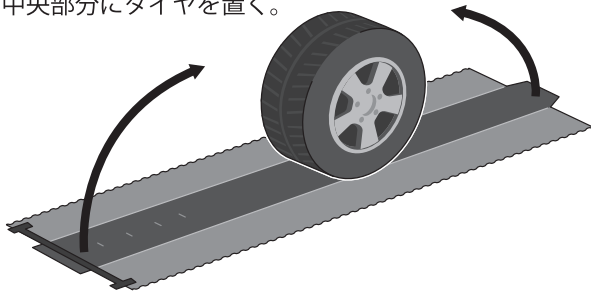
165/80R14	195/80R14	175/70R15	205/70R15	265/70R15	175/80R16	225/60R16	205/50R17	215/40R18	225/40R19
175/65R14	205/65R14	175/80R15	215/60R15		205/55R16	235/80R16	215/45R17	215/45R18	245/35R19
175/70R14	205/70R14	195/55R15	215/65R15		205/60R16	245/70R16	215/50R17	225/40R18	245/45R19
185/55R14		195/60R15	215/70R15		215/50R16	275/70R16	225/50R17	225/45R18	255/35R19
185/60R14		195/65R15	215/80R15		215/55R16		225/55R17	225/55R18	
185/70R14		195/80R15	225/70R15		215/60R16		225/60R17	225/60R18	
185/80R14		205/50R15	225/80R15		215/65R16		245/45R17	235/40R18	
195/60R14		205/55R15	235/70R15		215/70R16		265/65R17	235/50R18	
195/65R14		205/60R15	235/75R15		215/80R16			245/40R18	
195/70R14		205/65R15	255/70R15		225/55R16			245/45R18	

取扱(取付)方法

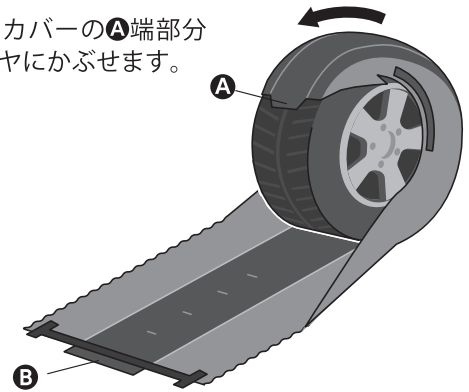


●はじめに

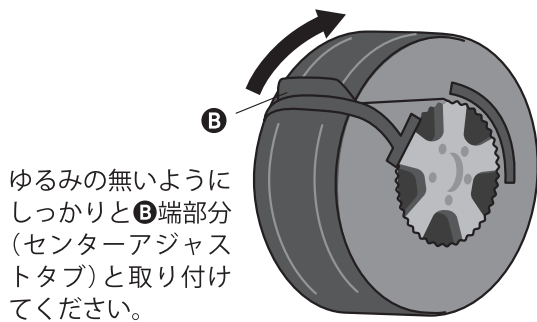
タイヤカバー裏面を上にし、中央部分にタイヤを置く。



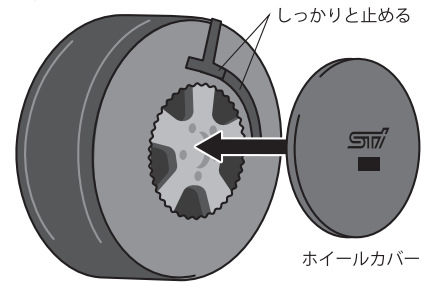
① タイヤカバーのA端部分をタイヤにかぶせます。



② タイヤカバーB端部分を①でかぶせたAに覆いかぶせマジックテープでしっかり止める。

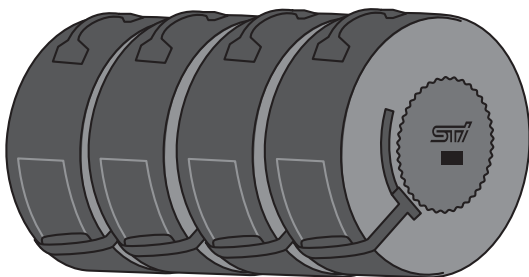


③ ホイール面に保護・防塵のためホイールカバーを装着し、端部分CのタブをDにしっかり止めてください。



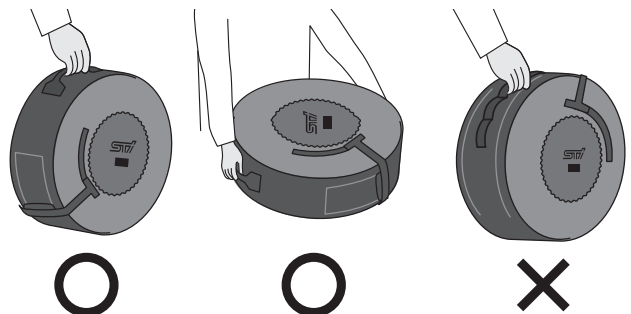
※残りのタイヤ3本も同じように装着してください。

④ 取付完了



※ホイールカバー面を上にして、安定した平らな場所に保管してください。(必ず取扱上の注意をお読みください。)

⚠ 取り付け後の取扱いにご注意ください。



手入れ方法

- 本製品が汚れた場合は水、又はぬるま湯でやわらかい布地か、スポンジで軽く洗い流してください。(洗濯機のご使用は避けください。)
- 中性洗剤以外の洗剤並びに、ベンジン、シンナー等は使わないでください。
- 本製品は、良く乾かしてからご使用ください。