






This manual has been prepared to provide Japanese market only.  
(本書は日本国内においてのみ有効です)

STSG18100520  
2019.10.31

## ドアインナープロテクター 取付・取扱説明書 (第2版)

- ・このたびは、本製品をお買い上げいただきまして誠にありがとうございます。
- ・本書は、本製品の取付け、取扱い、守っていただかなければならないことについて説明しています。
- ・ご使用になる前に「お取扱い上の注意」をよくお読みの上、正しくお使いください。
- ・また、本書はグローブボックス等に大切に保管し、不明な点はその都度本書をお読み下さい。

重要なポイントについては以下のマークを表示しておりますので、必ずお守りください。

 <b>警告</b>	安全のために必ず守っていただかなければならないこと [取扱いを誤った場合、死亡、または重大な傷害を負う可能性があります]
 <b>注意</b>	安全のため、および、お車のために必ず守っていただかなければならないこと [取扱いを誤った場合、傷害または事故につながるおそれがあります]
 <b>アドバイス</b>	知っておいていただきたいこと 知っておくと便利なこと

### **警告**

- ・本製品の加工・改造は絶対に行わないでください。  
製品が破損して重大な障害を負う可能性があります。
- ・安全確保のため、作業は必ずエンジンを停止した状態で行ってください。
- ・本製品の取付は確実に実施してください。
- ・走行中に異常（異音、振動等）が発生した場合、製品の劣化及び破損もしくは事故などにより強い衝撃を受けた場合は、速やかに使用をお止めください。

### **注意**

- ・本製品を適用車種以外や本来の用途以外に使用しないでください。
- ・本製品の取付けに際しては、本書の注意事項を守って作業を行ってください。

### **アドバイス**

- ・本製品の誤った取付けや取扱いを行い、これにより生じた故障、その他不具合によって生じた直接または間接の損害につきましては、当社では一切責任を負いかねます。
- ・本製品を取付けたことにより直接的または間接的に発生した商品及び車両等の不具合に対する保証はいたしかねますのでご了承ください。
- ・本製品を取付けたことにより発生しうる車両等の不具合に対しまして、(株)SUBARUの車両クレーム保証の対象から外れる場合がありますのでご注意願います。
- ・本製品の仕様は、予告なく変更する場合があります。

## 1. 部品番号 及び 適用車種

部品番号	部品名称	適用車種
STSG18100520	ドアインナープロテクターセット	WRX STI、WRX S4 (VA)、LEVORG (VM)

## 2. 構成部品

① ドアインナープロテクターセット (前/右側用、前/左側用、後/右側用、後/左側用)

② 取付・取扱い説明書(本書) × 1

\*はじめに員数をご確認ください。万が一、欠品または相違がある場合は、お買い上げの販売店にご連絡ください。

右前側



右側のみ

右後側

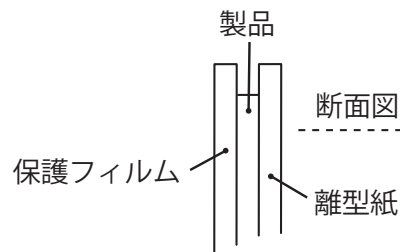


右側のみ

左後側



左前側



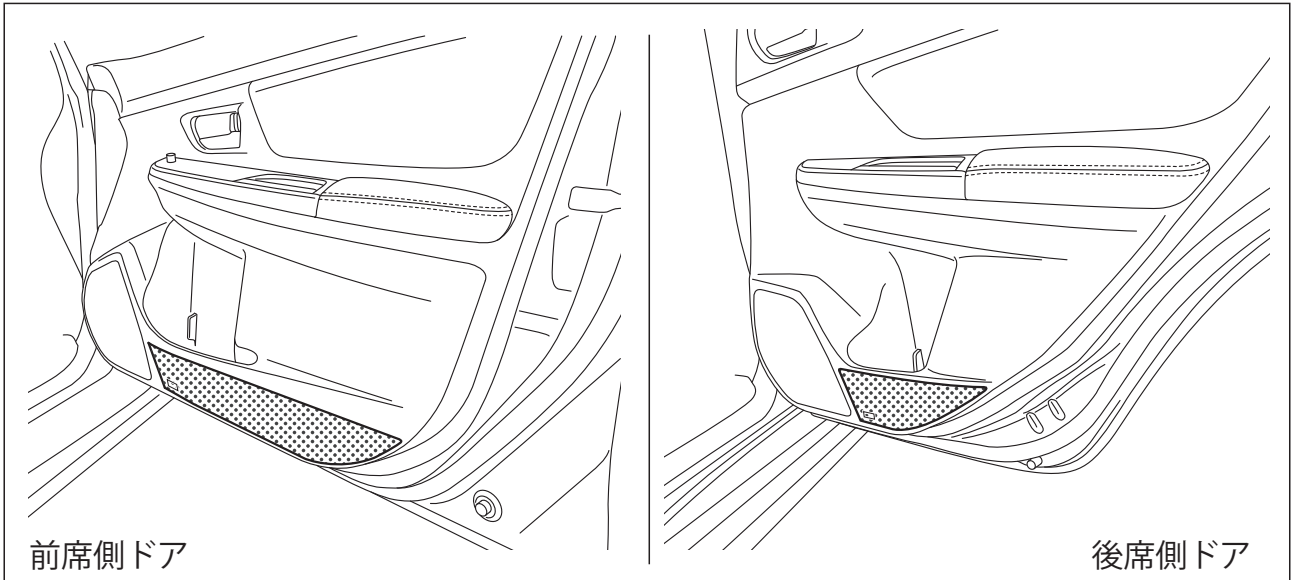
## 3. 取り付けに必要な工具等

ウエス、水道水、中性洗剤、スプレー容器、マスキングテープ  
ドライヤー (気温15℃以下の場合)

### ⚠ 注意

- (1) 貼り付ける前に仮合わせし、バランスを確認してください。
- (2) 貼り付け部の脱脂・清掃を充分に行ってください。
- (3) 作業は、空気中にホコリがない場所で行ってください。
- (4) 気温15℃以上(車体・製品共に)の環境で作業を行ってください。  
15℃未満の場合は、ドライヤー等で車体・製品を充分に温めてから作業を行ってください。
- (5) 貼り付け後、充分に圧着を行ってください。
- (6) 貼り付け後、24時間以内の洗車・雨水の付着は避けてください。
- (7) 長時間、雨水など水分が付着した状態に置かれた場合、表面が白く濁ることがありますが使用している材質(PVC)の特性で、異常ではありません。乾燥すると復元します。

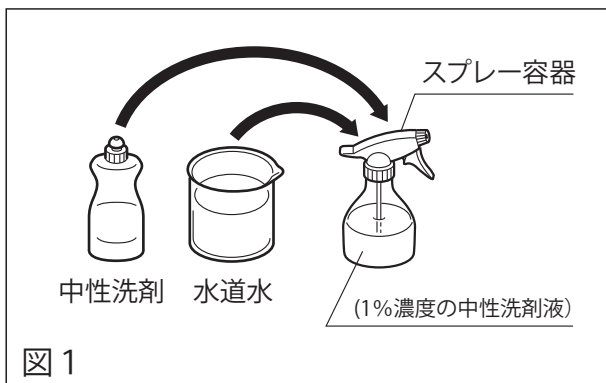
#### 4. 取付完成図



#### 5. 取付要領

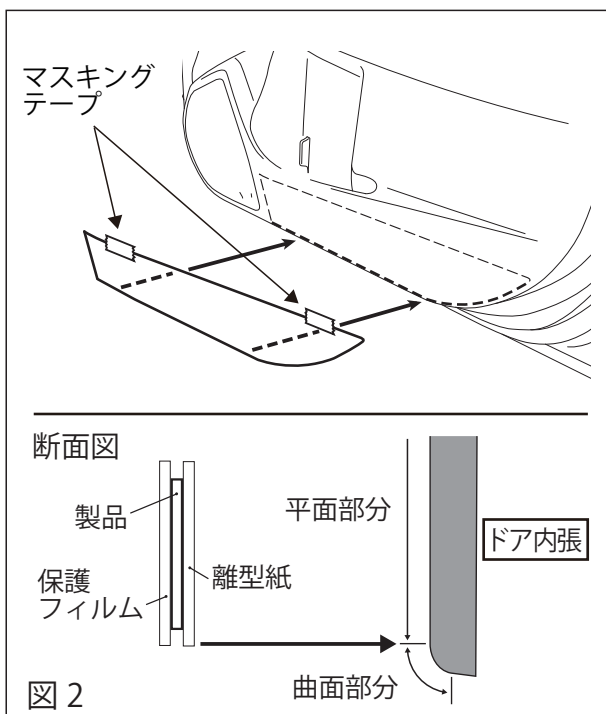
★本書は右側を示しており、他のドアも同じ要領で作業を行ってください。

★まず本書を最後までお読みいただき、全体の作業手順を理解の上、取り掛かってください。



##### (1) 準備作業

- 1) ドア内側の貼り付け面を 1%濃度の中性洗剤液を使用し、清掃してください。(図 1)
- 2) 清掃後は、ウエスなどで水分を確実にふき取ってください。
- 3) 気温 15℃以上 (車体・製品共に) の環境であることを確認してください。  
15℃未満の場合は、ドライヤー等で車体・製品を十分に温めてから作業を行ってください。



##### (2) 仮合わせ作業

- 1) プロテクター上部の両端にマスキングテープ 2 枚を用意して、貼っておきます。
- 2) ドア内張下端の平面部分と曲面部分の境のラインに合わせてプロテクターの離型紙の位置、角度を調整します。
- 3) プロテクターの貼り付け位置が決まったら、マスキングテープでドア内張に仮止めします。(図 2)

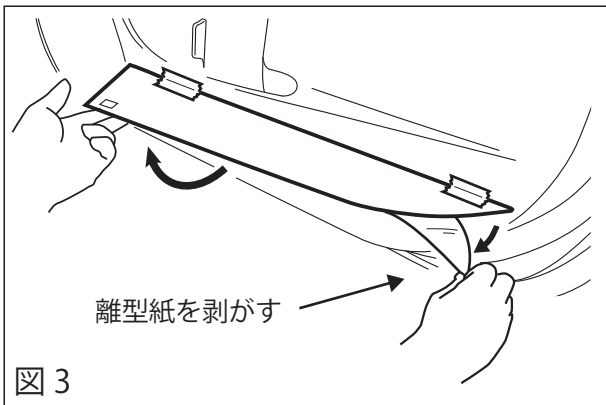


図 3

(3) 貼付け作業

- 1) プロテクター下部をめくり、プロテクター裏面の離型紙を剥がします。  
位置がズレないように慎重に剥がしてください。(図3)

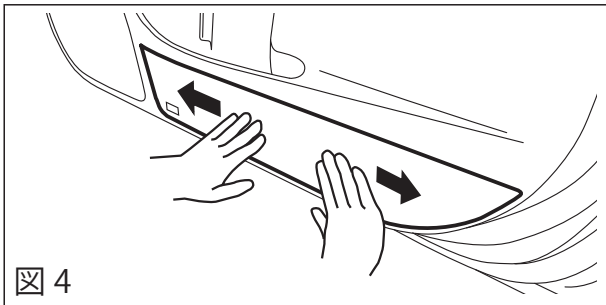


図 4

- 2) 離型紙を剥がしたら、中心から外に向かって、空気が入らないように貼り付けます。
- 3) マスキングテープを外し、もう一度全体を十分に圧着します。(図4)

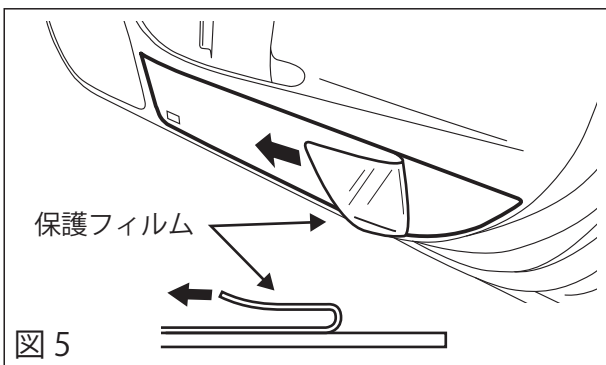


図 5

- 4) プロテクター表面の保護フィルムを剥がします。保護フィルムは、180度方向にゆっくり引くように剥がすと製品が剥がれ(浮き)にくくなります。(図5)

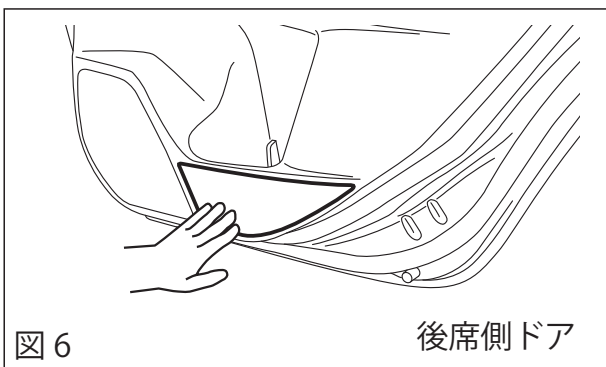


図 6

- (4) 前席左側ドア、後席ドアも同様の手順で取り付け作業を行います。(図6)

- (5) 以上で取り付け作業は完了です。

**アドバイス**

プロテクターと接着面との間に隙間があると、雨水などが入り、剥れや白化の原因となります。隙間の無いようにしっかりと圧着してください

**注意**

・貼り付け後、24時間以内の洗車・雨水などによる水分の付着は避けてください。



スバルテクニカインターナショナル株式会社  
〒181-0015 東京都三鷹市大沢3-9-6  
TEL: 0422-33-7848